

Teljesítmény-állandósági tanúsítvány



275/2013. (VII. 16.) Kormány rendelet alapján

Tanúsítvány szám:	MS 69262487 0001
Jelentés szám:	28233831 001
Kérelmező:	Mercor Dunamenti Zrt. 2131 Göd, Nemeskéri Kiss Miklós u. 39. Magyarország
Gyártó:	Mercor Dunamenti Zrt. 2131 Göd, Nemeskéri Kiss Miklós u. 39. Magyarország
Gyártóhely:	Mercor Dunamenti Zrt. 2131 Göd, Nemeskéri Kiss Miklós u. 39. Magyarország
Termék:	Építési termékek - TŰZGÁTLÓ, TŰZTERJEDÉST GÁTLÓ ÉS TŰZVÉDELMI TERMÉKEK, TŰZKÉSLELTETŐ TERMÉKEK
Termék azonosítás:	Termék típusa: Dunafoam 1K, Polylack F, Polylack K, Polylack KR, Polylack Elastic, Polylack S, Dunaseal Tervezett felhasználási terület: Építmények szerkezetei közötti hézagok és rések tömítése, beltérben
Értékelési és ellenőrzési rendszer:	1 FPC report: 28252909 001
Tanúsítás alapjául szolgáló előírások:	NMÉ - 28233830 001

Ez a tanúsítvány igazolja, a Nemzeti Műszaki Értékelésben megadott, a termék teljesítmény állandóságának ellenőrzésére és igazolására vonatkozó összes követelménynek és a teljesítménynek való megfelelést.

Ez a tanúsítvány először 2020.05.12-én lett kiadva és érvényes marad feltéve, hogy a teljesítmény jellemzők ellenőrzésére szolgáló műszaki specifikáció által meghatározott vizsgálati módszerek és/vagy az üzemi gyártásellenőrzés követelményei nem változtak, valamint a termék és a telephelye(ke)n alkalmazott gyártási körülmények nem változtak, valamint a termék és a telephely(ek)en a gyártási körülmények is változatlanok. A Terméktanúsító-hely rendszeresen felügyeli a gyártóhelyet és a gyártó üzemi gyártásellenőrzés vizsgálatát. Jelen tanúsítvány nem jogosítja fel a gyártót és a forgalmazót a CE jelölés használatára a fenti termék vonatkozásában.

Terméktanúsító-hely

Kiadás dátuma:

Budapest, 2020.05.12.

Schmidt Ferencné

TÜV Rheinland InterCert Kft., Terméktanúsító-hely — H-1132 Budapest, Váci út 48/A-B — www.tuv.com
MKEH-80/2015/FHÁ számú kijelölési engedélyben kijelölt szervezet
1008 számon bejelentett szervezet az EU Bizottságnál

Tanúsítvány érvényessége ellenőrizhető: www.CERTIPEDIA.com

MS 69262487 0001 számú tanúsítvány melléklete

Oldal 1/6

Tűzbiztonság

Termékjellemzők	Mértékegység	Érték	Vizsgálati módszer
Tűzállóság	perc	EI 30 - EI 240	EN 1366-4 ? EN 13501-2

Higiéniá, egészség és környezetvédelem

Termékjellemzők	Mértékegység	Érték	Vizsgálati módszer
Tisztíthatóság	-	-	Gyártói nyilatkozat

Használati biztonság

Termékjellemzők	Mértékegység	Érték	Vizsgálati módszer
Karbantarthatóság, javíthatóság	-	Cserélhetőség, felújíthatóság	Dokumentáció ellenőrzés

Egyéb jellemzők

Termékjellemzők	Mértékegység	Érték	Vizsgálati módszer
Tapadó szilárdság	N/mm ²	Dunafoam 1K	0,18 (tégla)
			0,118 (beton)
		Polylack K, Polylack KR	0,617 (tégla) 1,340 (beton)
		Polylack S	0,400 (tégla) 0,621 (beton)
Sűrűség	g/ml	Dunafoam 1K	1,120
		Polylack K	1,163
		Polylack KR	1,163
		Polylack S	1,026
		Polylack F	1,33
		Polylack Elastic	1,25
Nem illó anyagtartalom	m/m%	Dunafoam 1K	92,43
		Polylack K	76,02
		Polylack KR	76,02
		Polylack S	84,14
		Polylack F	70
		Polylack Elastic	75
Jelölés	-	Azonosíthatóság	Vizuális ellenőrzés

Tanúsító Szervezet
Kiadás dátuma:

Budapest, 2020.05.12.

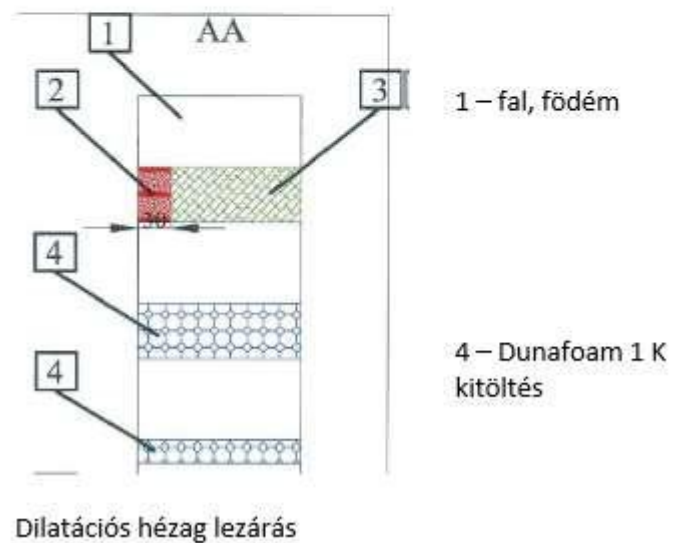
.....

Ferencne Schmidt

Dunafoam 1K

u36c37v1

Sor-szám	Atvezetés típusa	Vizsgálati fal típusa, vastagsága (mm)	Nyílásméret maximum (mm)	Szigetelés vastagsága (mm)	Kábel, cső fajta, méret (mm)	Igazolható tűzállósági határérték (T _H ; perc) fal földem	
1.	Dilatációs hézag	Vasbeton 200	20	100	-		EI 90
2.	Dilatációs hézag	Ytong 150	20	150	-	EI 120	EI 120
3.	Dilatációs hézag	Ytong 150	50	150	-	EI 120	EI 120
4.	Dilatációs hézag	Vasbeton 200	50	200	-	EI 120	EI 120



Tanúsító Szervezet

Kiadás dátuma:

Budapest, 2020.05.12.

.....
Ferencne Schmidt

Lágy szigetelés
Felhasznált anyagok

 Polylack F
 Polylack K

Polylack KR

Dunaboard 1

Dunaboard 4

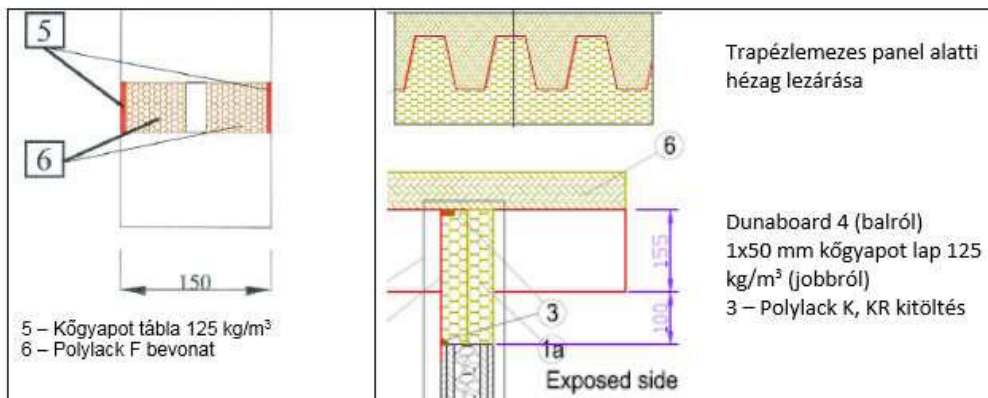
u36c21v1 u36c31v1

 Hőre habosodó tűzgátló festék -kiszereles műa. vödör 12,5 kg
 Hőre habosodó tűzgátló kitt - kiszereles műa. vödör 12,5 kg
 Hőre habosodó tűzgátló kitt - kiszereles 310 ml kartus, 600 ml tömlő

 Kőgyapot lap 60x600x1000 mm, min. 125 kg/m³ térfogatsúlyú egy oldalon Polylack F-el bevonva.

 Kőgyapot lap 50x600x1000 mm, min. 125 kg/m³ térfogatsúlyú egy oldalon Polylack F-el bevonva.

Polylack F és K, vagy KR						Igazolható tűzállósági határérték (T ₊ ; perc) földem	
Sor-szám	Atvezetés típusa	Vizsgálati fal típusa, vastagsága (mm)	Nyílásméret vizsgált (mm)	Szigetelés vastagsága (mm)	Kábel, cső fajta, méret (mm)	EI 120	EI 120
1.	Dilatációs hézag	Ytong 150	max. 100 mm szélességig	2 x Dunaboard 1	--	EI 120	EI 120
2.	Trapézlemez lezárás	Gipszkart. 100	1000 x 150+100	1x Dunaboard 4 + 1x50 kőgyapot mentes oldalon	Trapézlemez 1000 x 150 x 1,5	EI 120	
3.	Dilatációs hézag		vasbeton 20 max. 20 0	2 x 10 + 180 kőgyapot vatta	--	EI 120	EI 120


Tanúsító Szervezet
Kiadás dátuma:

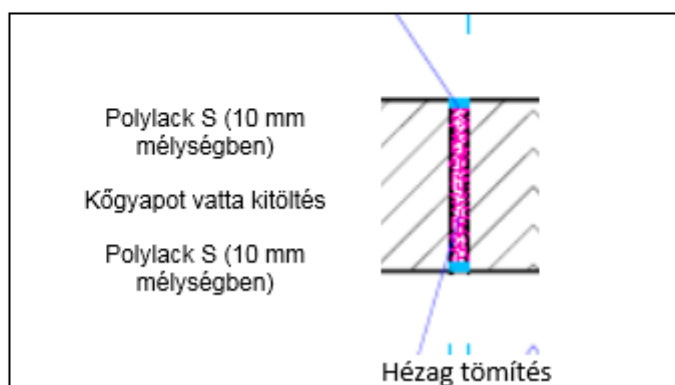
Budapest, 2020.05.12.

 Ferencne Schmidt

Polylack S

u36c33v1

Sor-szám	Atvezetés típusa	Vizsgálati fal típusa, vastagsága (mm)	Nyílásméret maximum (mm)	Szigetelés vastagsága (mm)	Kábel, cső fajta, méret (mm)	Igazolható tűzállósági határérték (T _H ; perc) fal földém	
1.	Dilatációs hézag	vasbeton 200	20	2 x 10	--	EI 120	EI 120



Tanúsító Szervezet

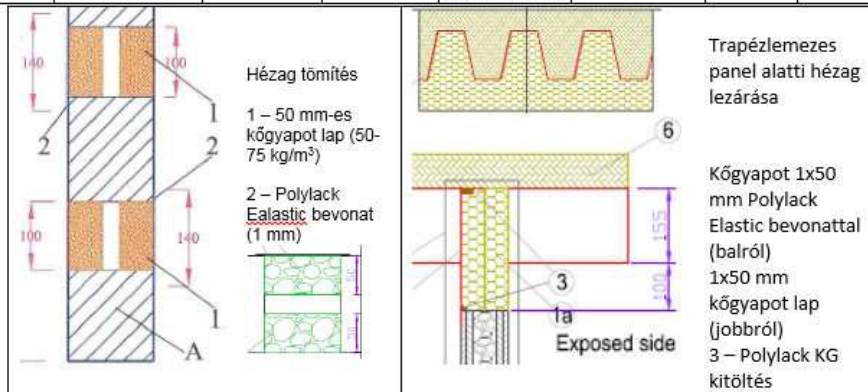
Kiadás dátuma:

Budapest, 2020.05.12.

.....
Ferencne Schmidt

Polylack Elastic
u36c39v1

Sor-szám	Atvezetés típusa	Vizsgálati fal típusa, vastagsága (mm)	Nyílásméret maximum (mm)	Szigetelés vastagsága (mm)	Kábel, cső fajta, méret (mm)	Igazolható tűzállósági határérték (T _w ; perc) földém	
1.	Dilatációs hézag	Ytong 150	20	2 x 50 Kőgyapot + 1 mm Polylack Elastic tűzoldalon	–	EI 180	EI 120
2.	Dilatációs hézag	Ytong 150	20	2 x 50 Kőgyapot + 1 mm Polylack Elastic a mentett oldalon	–	EI 180	EI 240
3.	Dilatációs hézag	Ytong 150	100	2 x 50 Kőgyapot + 1 mm Polylack Elastic tűzoldalon	–	EI 180	EI 180
4.	Dilatációs hézag	Ytong 150	100	2 x 50 Kőgyapot + 1 mm Polylack Elastic a mentett oldalon	–	EI 180	EI 240
5.	Trapézlemez lezárás	Gipszkart. 100	1000 x 150+100	2 x 50 kőgyapot 50 kg/m ³ mentett oldalon 1 mm Polylack Elastic bevottal	Trapézlemez 1000 x 150 x 1,5	EI 90	
6.	Trapézlemez lezárás	Gipszkart. 100	1000 x 150+100	1 x 50 kőgyapot mentett oldalon 1 mm Polylack Elastic bevottal	Trapézlemez 1000 x 150 x 1,5	EI 60	


Tanúsító Szervezet
Kiadás dátuma:

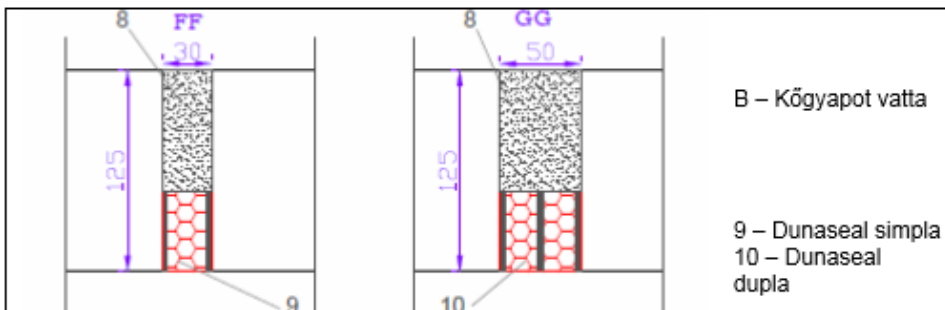
Budapest, 2020.05.12.

 Ferenecne Schmidt

Dunaseal

u36c35v1

Sor-szám	Atvezetés típusa	Vizsgálati fal típusa, vastagsága (mm)	Nyílásméret maximum (mm)	Szigetelés vastagsága (mm)	Kábel, cső fajta, méret (mm)	Igazolható tűzállósági határérték (T _H ; perc) földém	
						fal	földém
1.	Dilatációs hézag	Ytong 150	50	30 szalag +120 kőgyapot vatta	--	EI 120	EI 120
2.	Dilatációs hézag	Ytong 150	25	30 szalag +120 kőgyapot vatta	--	--	EI 120
3.	Dilatációs hézag	vasbeton 200	50	2 x 30 szalag +140 kőgyapot vatta	--	EI 120	EI 120



Tanúsító Szervezet

Kiadás dátuma:

Budapest, 2020.05.12.

.....
Ferencne Schmidt